



RW 414 361

Tamamen ankastre, cam kapılı
Niş Genişliği: 45,7cm
Niş Yüksekliği: 213,4cm

RW 464 361

Tamamen ankastre, cam kapılı
Niş Genişliği: 61cm
Niş Yüksekliği: 213,4cm

Gerekli montaj aksesuarlar

RA 460 000

Side-by-side montaj için aksesuar.

RA 460 011

Ek yan ısıtma elementi.

Montaj aksesuarları

RA 420 010

RW414 ve RW 464 için kapı kilidi.
(Özel delici ile birlikte)

RA 421 111

Paslanmaz çelik kapı çerçevesi ve tutma kolu.

45.7cm genişliğindeki cihazlar için, kapı yönü sola doğru, panel kalınlığı 19mm.

RA 421 112

Paslanmaz çelik kapı çerçevesi ve tutma kolu.

45.7cm genişliğindeki cihazlar için, kapı yönü sağa doğru, panel kalınlığı 19mm.

RA 421 131

Alüminyum kapı çerçevesi ve tutma kolu.

45.7cm genişliğindeki cihazlar için, kapı yönü sola doğru, panel kalınlığı 19mm.

RA 421 132

Alüminyum kapı çerçevesi ve tutma kolu.

45.7cm genişliğindeki cihazlar için, kapı yönü sağa doğru, panel kalınlığı 19mm.

RA 421 611

Paslanmaz çelik kapı çerçevesi ve tutma kolu.

61cm genişliğindeki cihazlar için, kapı yönü sola doğru, panel kalınlığı 19mm.

RA 421 612

Paslanmaz çelik kapı çerçevesi ve tutma kolu.

61cm genişliğindeki cihazlar için, kapı yönü sağa doğru, panel kalınlığı 19mm.

RA 421 631

Alüminyum kapı çerçevesi ve tutma kolu.

61cm genişliğindeki cihazlar için, kapı yönü sola doğru, panel kalınlığı 19mm.

RA 421 632

Alüminyum kapı çerçevesi ve tutma kolu.

61cm genişliğindeki cihazlar için, kapı yönü sağa doğru, panel kalınlığı 19mm.

RA 425 110

Uzun tutma kolu, paslanmaz çelik.

RA 425 130

Uzun tutma kolu, paslanmaz çelik.

Vario şarap saklama ve servise hazırlama dolabı RW414/RW 464

- 2 tane ayrı ayrı kontrol edilebin iklim bölgesi.
- + 5°C'den + 20°C'ye kontrol edilebin sabit ısı.
- Nem kontrolü.
- Paslanmaz çelik iç gövde.
- Kayın ve alüminyumdan yapılmış, tamamen çekilebilen şişe rafları.
- Sunum ışığı opsiyonu.
- Düşük titreşimli çalışma.
- 70/99 şişe kapasitesi.

Kumanda

- Dijital ekran sayesinde elektronik ısı kontrolü

Teknik özellikler

- Dinamik soğuk hava dağıtımı.
- Defrost suyunun buharlaşması ile otomatik buz çözme.
- Antibakteriel aktif kömür filtresi. UV koruma.
- Enerji tasarruf modu.
- Açık kapı ve arıza alarmı.

Özellikler

- 271/390 lt net hacim.
- 70/99 şişe kapasitesi (0.75/l standart şişe)
- 10 tamamen çekilebilir şişe rafı, 4 tanesi büyük şişeleri depolamak içindir.
- Maksimum 13 şişe rafı veya alüminyum raf yeri.
- Üst iklim bölgesinde 2 tavan spotu ve alt iklim bölgesinde 1/2 tavan spotu ile iç aydınlatma, sunum lambası olarak kullanılabilir.

Tüketim verileri

- B/B enerji verimlilik sınıfından
- Yılda 228/237 kwh enerji tüketimi
- 42/42 dB gürültü seviyesi (re 1 pW).

Enerji Sarfiyatı

- Enerji Tüketimi 278/299 kWh/Yıl
- Ses seviyesi 42/42 dB (re 1 pW)

Planlama

- Kapı yönü değiştirilebilir.
- Kapı açılım açısı 115°, istenirse 90°'de stoplanabilir.
- Maksimum kapı panel ağırlığı: 67/72 kg.

Bağlantı Değeri

- Toplam bağlantı değeri 0.121/0.131 kW.
- Bağlantı kablosu uzunluğu 3m.



RA 460 040

Ekstra uzun mobilya cephe için parmak koruması.

RA 461 116

Paslanmaz çelik havalandırma menfezi. 45.7cm genişliğinde cihazlar için.

RA 461 616

Paslanmaz çelik havalandırma menfezi. 61cm genişliğinde cihazlar için.

Opsiyonel aksesuarlar

RA 093 130

Tek şişe için alüminyum sunum rafı (3'lü set), RW 414 için.

RA 093 630

Tek şişe için alüminyum sunum rafı (3'lü set), RW 464 için.

RA 491 131

İşlenmemiş kayın ve alüminyumdan yapılmış tamamen çıkarılabilen şişe rafı. 45.7cm genişliğinde cihazlar için.

RA 491 631

İşlenmemiş kayın ve alüminyumdan yapılmış tamamen çıkarılabilen şişe rafı. 61cm genişliğinde cihazlar için.

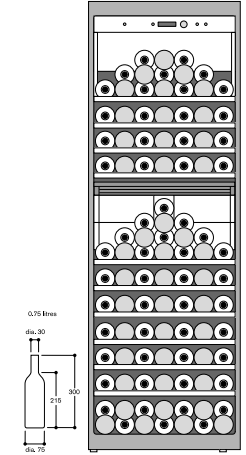
RA 492 130

Alüminyumdan yapılmış tamamen çıkarılabilen raflar. 45.7cm genişliğinde cihazlar için. Sürahi ve açılmış şişeler için uygundur.

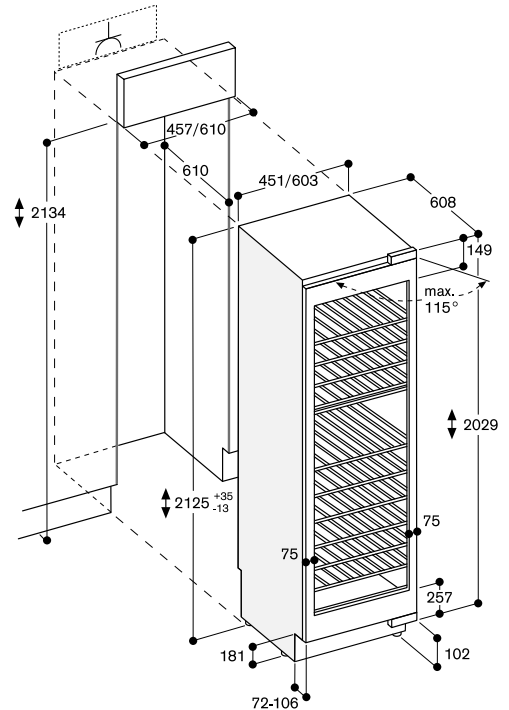
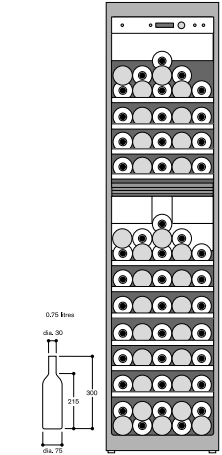
RA 492 630

Alüminyumdan yapılmış tamamen çıkarılabilen raflar. 61cm genişliğinde cihazlar için. Sürahi ve açılmış şişeler için uygundur.

Şişe depolama



Şişe depolama



Maksimum kapı ön mesafeleri 3 mm boşluk olarak tasarlanmıştır.